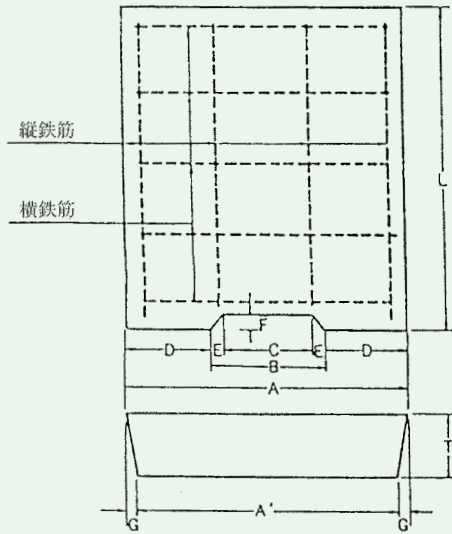


鉄筋コンクリートU形側溝蓋 (落蓋型用)

形状・寸法及び配筋

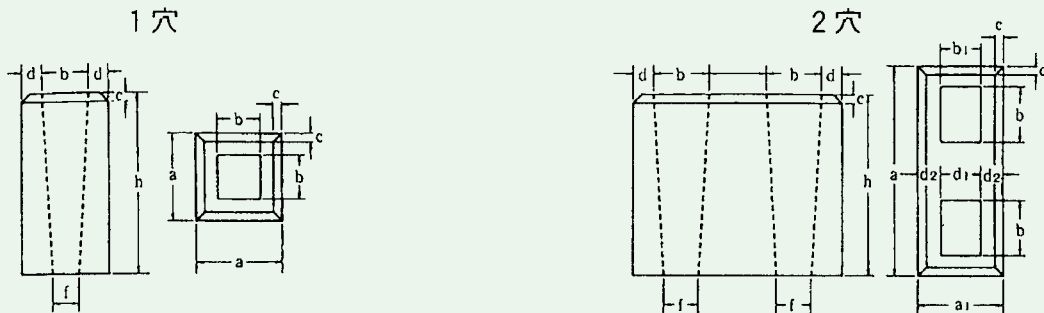


寸法及び配筋表

記号 (旧)	呼び名	寸法 (mm)										鉄筋				参考質量 (kg)
		A	A'	B	C	D	E	F	G	T	L	縦鉄筋 径	数量	横鉄筋 径	数量	
VII-C-b-30	落30A	360	350	130	110	115	10	25	5	100	500	4	3	D6	6	42
VII-C-b-30	落30A	350	340	155	135	97.5	10	20	5	95	500	4	6	D6	6	38
寸法の許容差		±3	±3	±3	±3	±3	-	-	-	±2	±3	-	-	-	-	-

うつくしま、エコ・リサイクル製品 ECO-KISO (認定番号R03-105)

フェンス基礎ブロック



種類	標準寸法	a	a1	b	b1	c	d	d1	f	h				参考質量 (kg)		
										最小	↔		最大			
180	180×180×450	180	180	100	100	10	40	40	80					450	24	
180W	180×180×450W	550	180	150	100	10	50	150	120					450	72	
200	200×200×450	200	200	120	120	10	40	40	100	300	450	500	600		32	
250	250×250×450	250	250	160	160	10	45	45	130	300	450	500	600		40	
300	300×300×450	300	300	200	200	10	50	50	150	300	450	500	600		66	
400	400×400×450	400	400	220	220	10	90	90	200	400	500	600	700	800	800	160
500	500×500×600	500	500	250	250	10	125	125	200	400	500	600	700	800	900	276
600	600×600×600	600	600	300	300	10	150	150	250	500	600	700	800	900	1000	488

h寸法は、100mm単位で製作いたします。

■ あみかけ部 参考重量