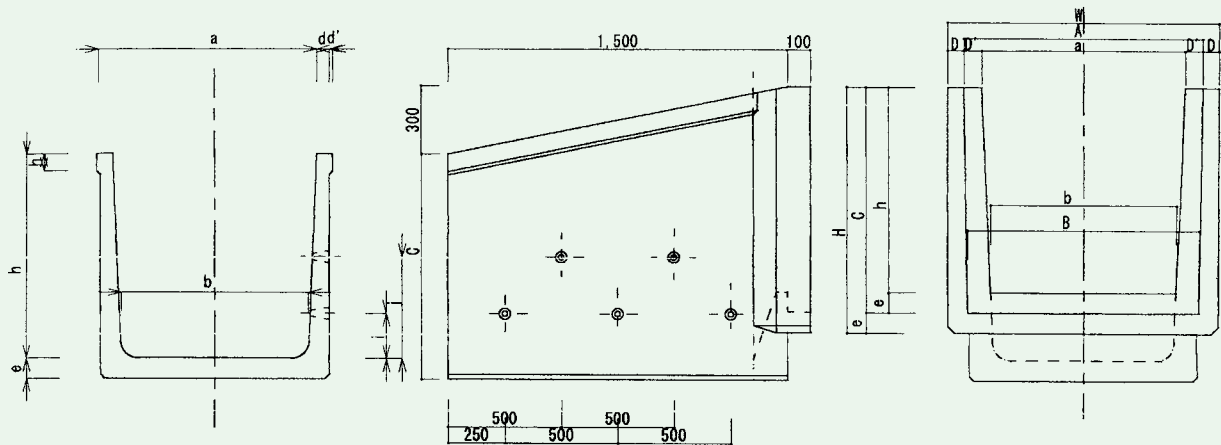


排水フリューム落差溝



呼び名	寸法 (mm)																		排水孔			参考重量 (kg)	
	a	b	c	d	d'	e	f	h	r	L	L'	A	B	C	D	D'	E	E'	I	j	k		数
300× 300	300	275	320	35	50	45	55	300	40	1500	100	420	400	345	50	60	45	57.5	100	-	500	3	225
400× 400	400	365	440	40	55	55	60	400	50	1500	100	530	500	455	55	65	55	66	150	-	500	3	364
500× 500	500	460	540	45	60	60	65	500	60	1500	100	640	600	560	60	70	60	69	200	-	500	3	485
600× 600	600	550	640	50	65	65	70	600	60	1500	100	750	700	665	65	75	65	80	200	-	500	3	603
700× 700	700	640	740	50	65	70	70	700	70	1500	100	850	890	770	65	75	70	78.6	150	350	500	7	727
800× 800	800	735	850	55	70	80	75	800	70	1500	100	960	920	880	70	80	80	90	200	400	500	7	885
900× 900	900	825	970	55	70	90	75	900	80	1500	100	1060	1030	990	70	80	90	103	200	450	500	7	1091
1000×1000	1000	920	1070	60	75	95	80	1000	80	1500	100	1170	1130	1095	75	95	95	107	250	500	500	7	1242

