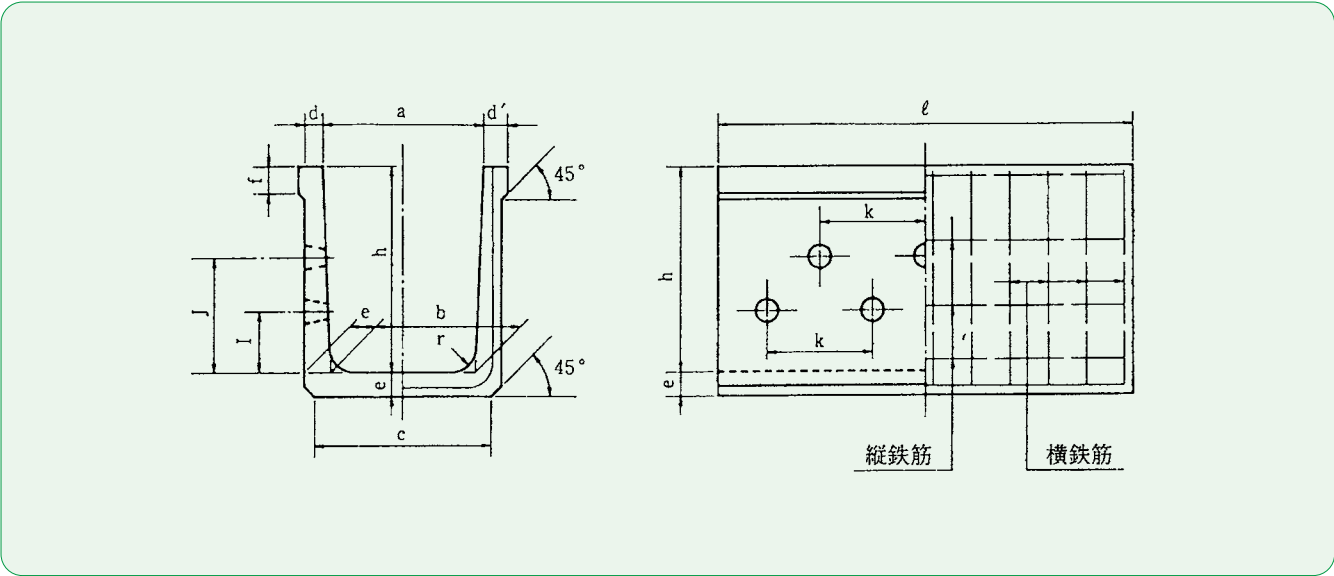


排水フリューム (福島県農林規格)



(単位 : mm)

呼び名	寸法										排水孔				鉄筋				参考質量 (kg)
	a	b	c	d	d'	e	f	h	r	ℓ	I	J	k	数	縦鉄筋		横鉄筋		
															径	本数	径	本数	
300×300	300	275	320	35	50	45	55	300	40	2000	100	-	500	8	4	7	5	14	198
400×400	400	365	440	40	55	55	60	400	50	2000	150	-	500	8	4	9	5	16	312
400×500	400	360	440	45	60	60	65	500	60	2000	200	-	500	8	4	11	D6	14	391
500×500	500	460	540	45	60	60	65	500	60	2000	200	-	500	8	4	11	D6	14	425
600×600	600	550	640	50	65	65	70	600	60	2000	200	-	500	8	4	13	D6	14	543
700×700	700	640	740	50	65	70	70	700	70	2000	150	350	500	14	5	15	D10	14	683
800×800	800	735	850	55	70	80	75	800	70	2000	200	400	500	14	5	17	D10	14	885
900×900	900	825	970	55	70	90	75	900	80	2000	200	450	500	14	5	19	D10	14	1091
1000×1000	1000	920	1070	60	75	95	80	1000	80	2000	250	500	500	14	5	21	D10	14	1278
寸法の許容差	300~500	±5	-	+3 -2	-	+3 -2	-	±3	-	±5									
	600以上	±7	-	+5 -2	-	+5 -2	-	±5	-	±5									