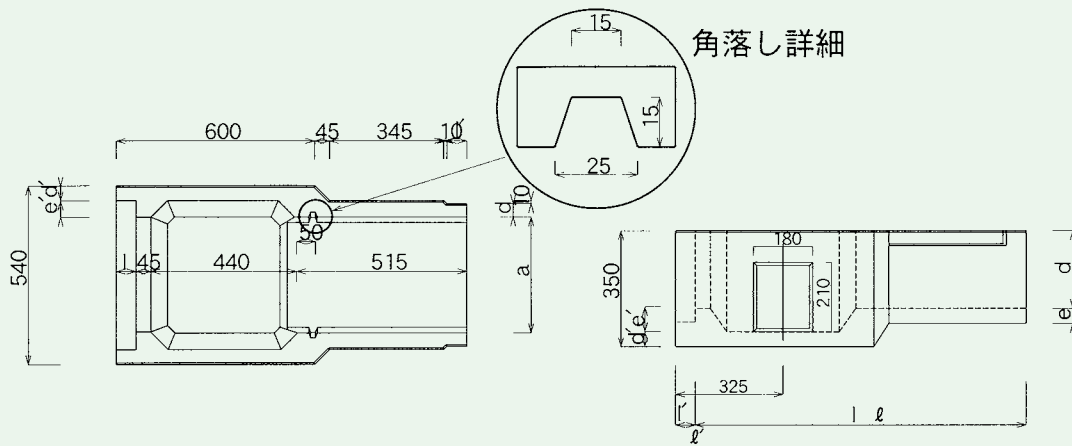


鉄筋コンクリートベンチフリュームⅡ型分水桝



種類	呼び名	内寸法 a × h	中央部寸法								ソケット部寸法						参考質量 (kg)	
			内幅		底幅		厚さ		深さ	長さ	半径	a	c	d'	e'	h		l'
			a	b	c	d	e	h	ℓ	r								
2種	300	300×300	300	260	300	30	40	200		40	380	350	40	45	250	50	86	
	350	350×235	350	300	345	35	45	235			470	400	45	50	290		147	
	400	400×260	400	345	395	40	50	260	1000	50	500	455	50	55	320	60	175	
	450	450×295	450	390	440			295			550	500				355		187
	500	500×320	500	435	490	45	55	320		60	610	555	55	60	385	70	207	

取付式分水栓



用水路よりほ場各筆へのかんがいに使用し、新規に施工を行う場合は適しています。(合成樹脂製)

〈特長〉

- 塩ビパイプを容易に取り付けができ、特に接着接合を必要としません。
 - 操作が簡単で軽量・耐食・水密性構造であります。
 - 容易に取水量を調整できます。
- ※取り付け位置等により、フタの開閉が困難な場合、取手を別途ご注文下さい。(500L、1000L)

〈仕様〉

品番	寸法	A	B	C	D	H	適合管
A-50		64	56	100	80	75	VP・VU-50
A-65		81	73	125	110	100	VP・VU-65
A-75		95	84	125	125	117	VP・VU-75
A-100		120	108	125	150	140	VP・VU-100
A-125		149	137	128	184	166	VP・VU-125
A-150		174	162	128	222	202	VP・VU-150
A-200		225	213	140	290	266	VP・VU-200

