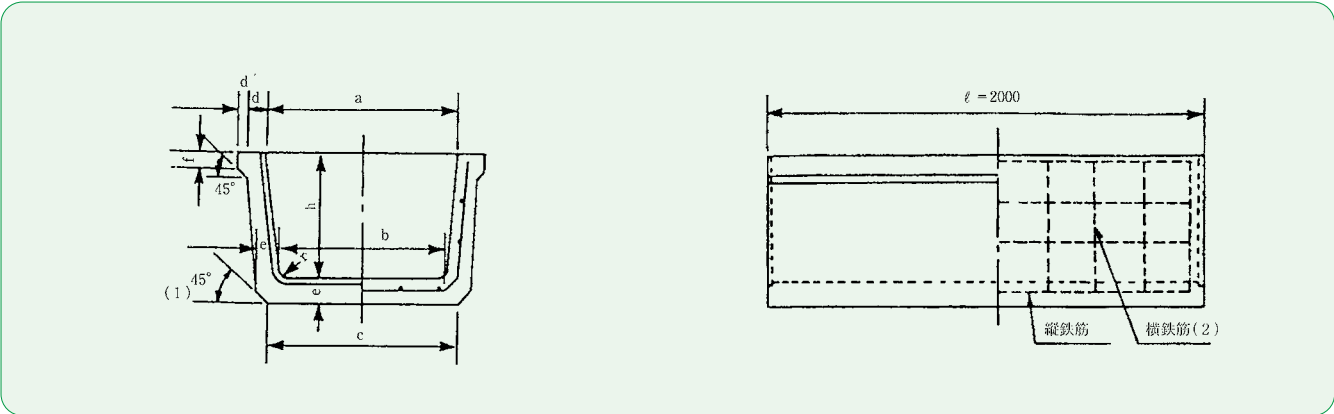


鉄筋コンクリートベンチフリューム1種 (JIS A 5372・附属書F 推奨仕様F-1) 国土交通省BF



(単位：mm)

種類	呼び名	内寸法 a × h	寸 法										縦鉄筋		横鉄筋		参考 質量 (kg)
			a	b	c	d	d'	e	f	h	r	ℓ	径	本数	径(3)	本数	
1 種	Ⅲ-A-g-20	200×150	200	170	205	30	10	35	25	150	30		3.2	8	2.6	20	87
	Ⅲ-A-g-25	250×175	250	215	250	30	10	35	30	175	30		3.2	9	2.6	22	103
	Ⅲ-A-g-30	300×200	300	260	300	30	10	40	30	200	40		3.2	9	3.2	20	133
	Ⅲ-A-g-35	350×235	350	300	345	35	10	45	35	235	50		3.2	10	3.2	22	175
	Ⅲ-A-g-40	400×260	400	345	395	40	15	50	40	260	50		4.0	10	4.0	20	222
	Ⅲ-A-g-45	450×295	450	390	440	40	15	50	40	295	50		4.0	12	4.0	20	246
	Ⅲ-A-g-50	500×320	500	435	490	45	15	55	45	320	60	2000	5.0	12	4.0	22	301
	Ⅲ-A-g-55	550×355	550	475	535	45	-	60	-	355	60		5.0	12	5.0	20	352
	Ⅲ-A-g-60	600×380	600	520	580	45	-	60	-	380	60		5.0	12	5.0	20	378
	Ⅲ-A-g-65	650×415	650	565	630	45	-	65	-	415	70		5.0	13	5.0	22	428
	Ⅲ-A-g-70	700×440	700	610	680	50	-	70	-	440	70		5.0	13	5.0	22	494
	Ⅲ-A-g-80	800×490	800	695	770	50	-	75	-	490	70		5.0	14	D6.0	20	584
	Ⅲ-A-g-90	900×550	900	785	870	55	-	85	-	550	80		5.0	14	D6.0	22	772
Ⅲ-A-g-100	1000×600	1000	875	965	55	-	90	-	600	80		5.0	15	D6.0	24	888	
寸法の許容差		200~300	±3	-	±2	-	±2	-	±2	-	±5						
		350~500	±5	-	+3 -2	-	+3 -2	-	±3	-	±5						
		600~1000	±7	-	+5 -2	-	+5 -2	-	±5	-	±5						