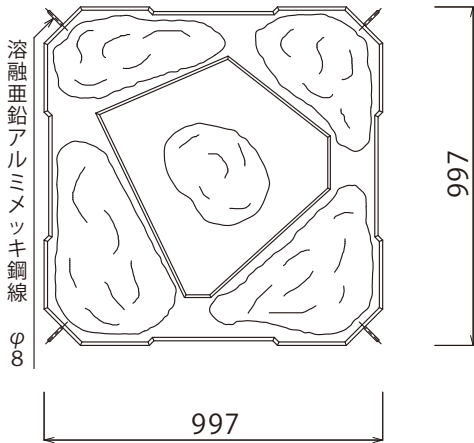
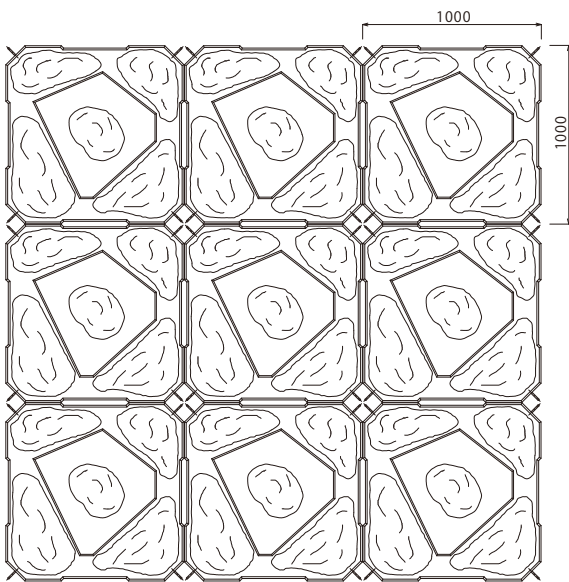
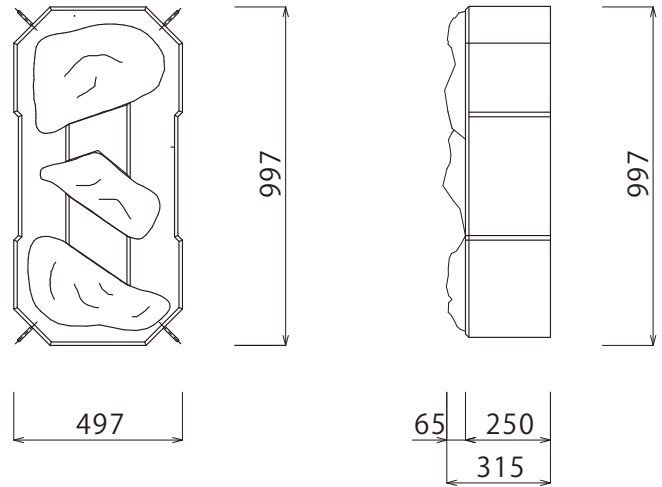


大型張ブロック

A型 (基本)



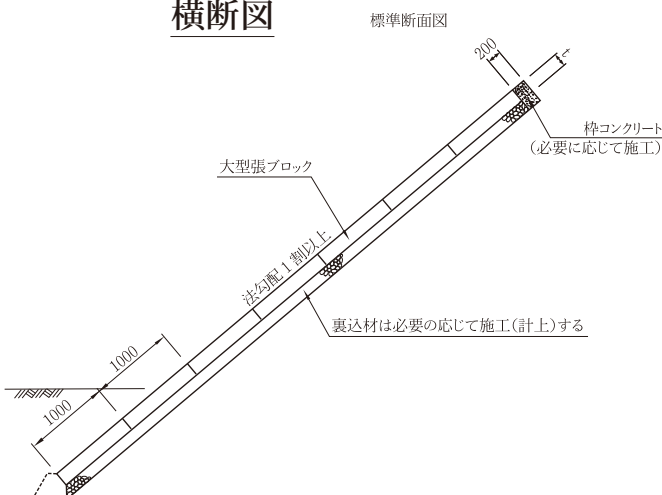
B型 (端部)



設計質量 (kg)

種類	体積 (m ³)	質量 (kg)
A 型	0.262	620
B 型	0.131	310

横断図



明度証明書

全協明証第 1715 号

株式会社ダイイチ 殿

貴社より依頼を受けた「大型張りブロック D-250 型」の平均明度は、次の通りであることを証明します。

平均明度 6.0



製品名 : 大型張りブロック D-250 型
 規格寸法 : 縦 997mm × 横 997mm
 製造工場 : 株式会社ダイイチ 善徳工場
 製造日 : 2020 年 2 月 12 日
 撮影場所 : 株式会社ダイイチ 善徳工場
 撮影日時 : 2020 年 3 月 5 日 午後 0 時 0 分
 撮影時天候 : 晴れ
 撮影時照度 : 1008,00 (lx)
 撮影機材 : Panasonic LUMIX DMC-SZ10
 備考 :

令和 2 年 6 月 5 日

公益社団法人 全国土ホコンクリートブロック協会

会長 本間 文士