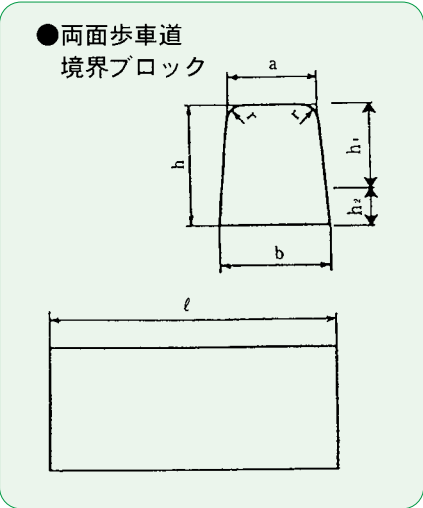
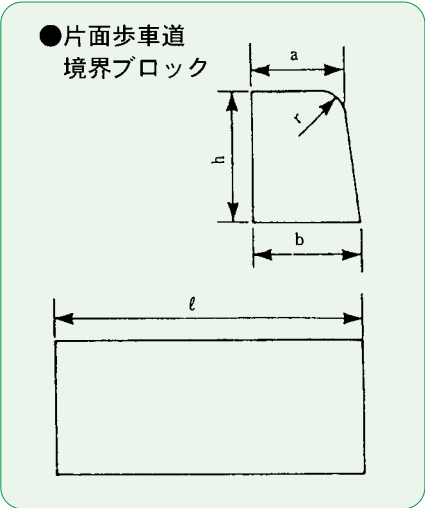
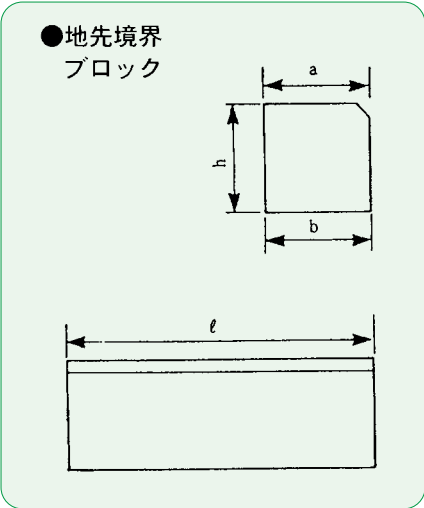


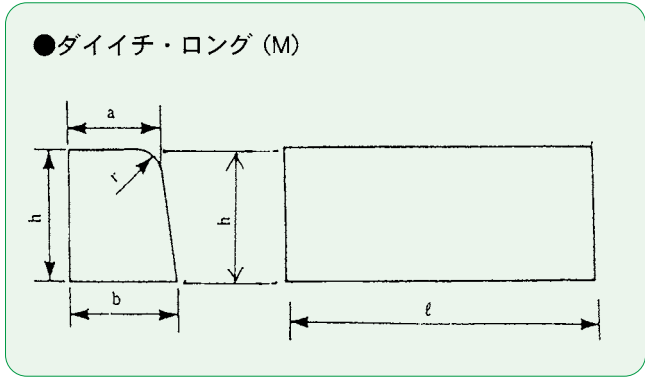
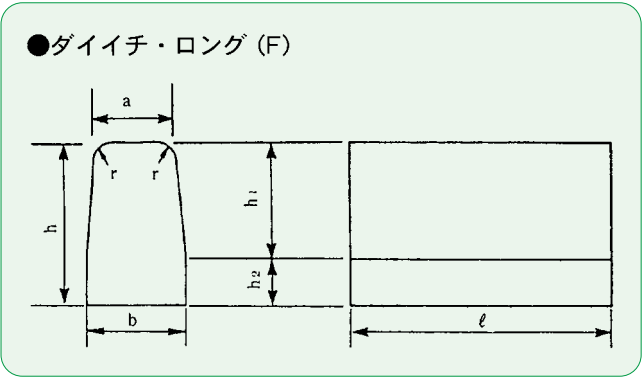
**境界ブロック (JIS A 5371・附属書B 推奨仕様B-2) 国土交通省：LS-3**



記号	種類	呼び名	寸法 (mm)							参考質量 (kg)
			a	b	h	h <sub>1</sub>	h <sub>2</sub>	r	ℓ	
-	地先境界 ブロック	A	120	120	120	-	-	-	600	20
		B	150	150	120	-	-	-	600	25
		C	150	150	150	-	-	-	600	32
		D	150	150	180	-	-	-	600, 1000	39, 65
II-E-a-A	片面歩車道境界 ブロック	A	150	170	200	-	-	20	600	44
II-E-a-B		B	180	205	250	-	-	30	600	66
II-E-a-C		C	180	210	300	-	-	30	600	81
II-F-a-200R	両面歩車道境界 ブロック	A	150	190	200	-	-	20	600	48
II-F-a-250R		B	180	230	250	-	-	30	600	72
II-F-a-300R		C	180	240	300	-	-	30	600	90
II-F-a-300R	両面歩車道境界 ブロックタイプ	Cr	180	230	300	250	50	30	600	90
II-F-a-350R		Dr	180	230	350	250	100	30	600	108

※地先境界ブロックDはJIS外品。水抜ブロック、デリネーター用も製作いたします。

**道路用境界ブロック (JIS A 5371・附属書B 推奨仕様B-2) 国土交通省：LS-3**



記号	種類	呼び名	寸法 (mm)							参考質量 (kg)
			a	b	h	h <sub>1</sub>	h <sub>2</sub>	r	ℓ	
II-F-a-200R	道路用境界ブロック ダイイチ・ロング(F)	Ar	150	190	200	-	-	20	2000	160
II-F-a-250R		Br	180	230	250	-	-	30	2000	246
II-F-a-300R		Cr	180	230	300	250	50	30	2000	325
II-E-a-A	道路用境界ブロック ダイイチ・ロング(M)	A	150	170	200	-	-	20	2000	150
II-E-a-B		B	180	205	250	-	-	30	2000	228
II-E-a-C		C	180	210	300	-	-	30	2000	280