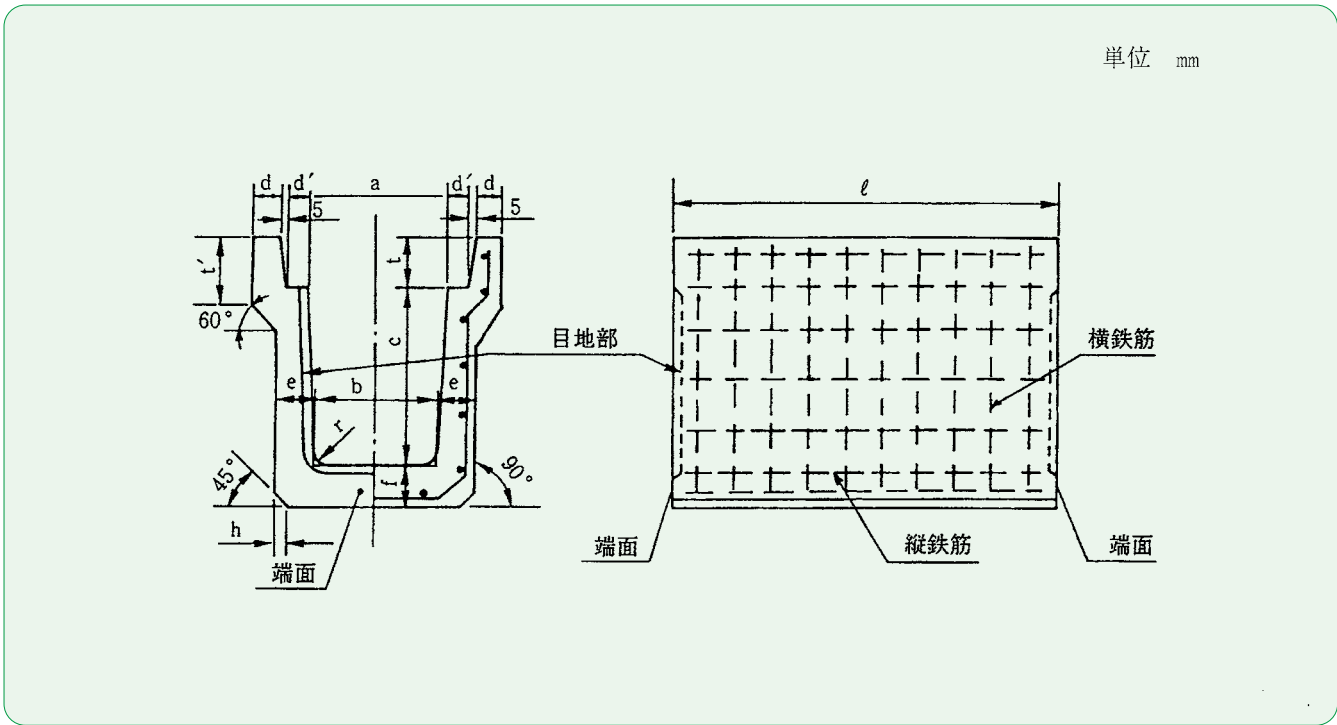


落ちふた式U形側溝(本体) (JIS A 5372・附属書E 推奨仕様E-3) 国土交通省:US2,US3



(単位: mm)

記号	種類	呼び名	寸法											鉄筋						参考重量 (kg)			
														横鉄筋				縦鉄筋					
			a	b	c	d	d'	e	f	h	t	t'	r	ℓ	外側鉄筋		底版内側鉄筋		径		数本(本)		
径又は呼び名		数本(本)		径又は呼び名		数本(本)																	
Ⅲ-A-h-250		250	250	230	250	40	55	55	55	20	90	120	50		4.00	10	6	-	4.00	11	290		
Ⅲ-A-h-300A		300A	300	280	300	40	55	60	60	20	95	120	50								348		
Ⅲ-A-h-300B		300B	300	270	400	40	55	65	65	20	95	120	50							13	420		
Ⅲ-A-h-300C	1種	300C	300	260	500	40	55	70	70	20	95	120	50	2000 又は 1000	5.00					15	497		
Ⅲ-A-h-400A	(歩道用)	400A	400	370	400	40	55	65	65	20	110	135	50							14	457		
Ⅲ-A-h-400B		400B	400	360	500	40	55	70	70	20	110	135	50							16	536		
Ⅲ-A-h-500A		500A	500	460	500	45	60	70	70	20	125	150	50							17	594		
Ⅲ-A-h-500B		500B	500	450	600	45	60	75	75	20	125	150	50		D 6 (3)					21	680		
Ⅲ-A-i-250		250	250	230	250	45	55	65	65	30	90	120	50		5.00	20	10	5	20	10	4.00	13	333
Ⅲ-A-i-300A		300A	300	280	300	50	55	70	70	30	95	140	50			24	12		24	12			419
Ⅲ-A-i-300B		300B	300	270	400	50	55	70	70	40	95	140	50		D 6	19	10	D 6	10	5		15	472
Ⅲ-A-i-300C	3種	300C	300	260	500	50	55	80	80	40	95	140	50	2000 又は 1000		21	11		11	6		17	585
Ⅲ-A-i-400A	(車道用)	400A	400	370	400	55	55	70	70	40	110	140	50			23	12		12				516
Ⅲ-A-i-400B		400B	400	360	500	55	55	80	80	40	110	140	50									19	634
Ⅲ-A-i-500A		500A	500	460	500	60	60	80	80	40	125	155	50									20	700
Ⅲ-A-i-500B		500B	500	450	600	60	60	90	90	40	125	175	50			25	13		13	7		24	849
寸法の許容差			±3					- ±3		-		±6		-									

注(3) 1種500Bについては、JIS G 3112に規定する呼び名D 6の棒鋼の代わりに、JIS G 3532に規定する線径6.00mmの普通鉄線又は線径6.00mm若しくは公称線6.00mmの溶接金網用鉄線を使用してもよい。